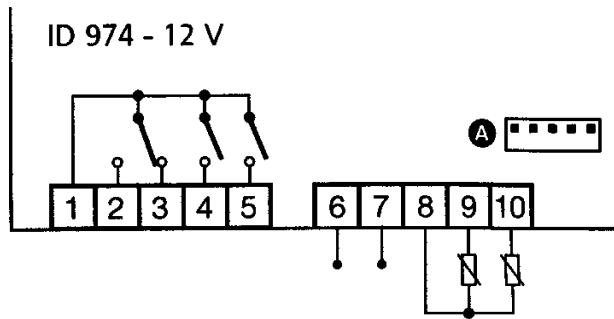


PROGRAMMERINGSVEJLEDNING FOR ID 974.

Adgang til programmering fås ved at holde SET knappen trykket ind i mindst 5 sek., indtil den første parameter viser sig i displayet. Bladring til de forskellige parametre foretages ved at trykke på OP eller NED tasterne til venstre på styringen.

Indstilling af den enkelte parameter pånås ved at trykke på SET-tasten, og derefter ændre indstillingen med OP og NED tasterne. Systemet går automatisk tilbage til driftssituationen 15 sekunder efter at programmeringen er afsluttet, ved tryk på tilbagetasten "fnc" til rumtemperaturen vises i displayet eller ved at bryde strømforsyningen.

For at starte en manuel afrimning trykkes på OP tasten i 5 sekunder. Setpunktet indstilles ved at trykke på SET-tasten kortvarigt og blade til punktet "Set" tryk igen på "Set" og indstil det ønskede setpunkt.



- 1 Fælles relækontakt
- 2-3 Afrimning
- 4 Kompressor
- 5 Ventilatorblæser
- 6-7 Strømforsyning
- 8-9 Fordamper føler
- 8-10 Rumføler
- A TTL indgang til "Copy Card"

Kompressor regulering (hovedmenu pkt. "CP")		FCO	Styring af ventilatormotor y = Ventilatoren kører baseret på værdien målt af fordampervøleren n = Ventilator OFF
diF	Koblingsdiffærens. Kompressoren stopper når temperaturen er lig med setpunktet og starter igen når temperaturen er lig med setpunkttemperaturen plus den valgte diffærens.	Alarm (hovedmenu pkt. "AL")	
HSE	Øvre indstillingsgrænse. Brugeren kan ikke vælge en højere temperaturindstilling.	AFd	Angiver ved hvilken diffærens fra setpunktet for ventilatormotoren samt alarm generelt hvor alarmen aktiveres.
LSE	Tilsvarende, nedre indstillingsgrænse for temperaturen.	HAL	Høj temp. alarm. Antal °C over setpunktet hvor alarmen aktiveres
Kompressor beskyttelse (hovedmenu pkt. "CP")		LAL	Lav temp. alarm. Antal °C under setpunktet hvor alarmen aktiveres
Ont	Antal min. kompressoren må køre ved følerfejl. Hvis sat til "1" med Oft sat til "0" vil kompressoren altid være ON.	PAO	Alarmsforsinkelse i timer efter instrumentet er sat ON efter en evt. spændingsfejl
Oft	Antal min. kompressoren er udkoblet ved følerfejl. Hvis sat til "1" med Ont sat til "0" vil kompressoren altid være OFF	dAO	Alarmsforsinkelse i min. efter en afrimning
dOn	Antal sek. efter at instrumentet har været ON/OFF hvor kompressoren må være ON.	tAO	Alarmsforsinkelse i min.
dOF	Beskyttelsestid ved afbrydelse af instrumentet. Den indstillede tid i min. skal gå fra afbrydelse til genindkobling før kompressoren må gå ON	Display (hovedmenu pkt. "dis")	
dbi	Tiden i min. mellem 2 kompressorstarter.	LOC	Låsning af keyboard y = Ja n = Nej
OdO	Relæbeskyttelsestid i min. efter indkobling af instrumentet, eller ved strømfejl, hvor udgangsrelæerne er OFF	PA1	Kodeord for styringen Vælg et kodeord mellem 0-250
Afrimningsstyring (hovedmenu pkt. "dEF")		ndt	Visning af decimaltal eller ej. y = Ja n = Nej
Dty	Afrimningstype. 0 = Elektrisk afrimning 1 = Hot gas 2 = Naturlig afrimning	CA1	Kalibrering af kompressorføleren. Fra -12°C.....+12°C
dit	Afrimningsinterval i timer.	CA2	Kalibrering af fordampervøleren. Fra -12°C.....+12°C
dCt	Afrimningsstyring. 0 = Kompressorens samlede driftstid 1 = Real time (fast interval) 2 = Når kompressoren stopper	ddl	Display låst under afrimning 0 = Viser den aktuelle rumtemp. 1 = Viser den temp. der var i rummet da afrimningen begyndte, indtil næste gang setpunkttemp. er nået. 2 = Viser status "deF" i displayet under afrimning, indtil næste gang setpunkttemp. er nået.
dOH	Afrimningsforsinkelse i min. efter instrumentet sættes ON	dro	Temperaturvisning i °C eller °F 0 = °C 1 = °F
dEt	Afrimningsvarighed i min.	Konfiguration (hovedmenu pkt. "CnF")	
dSt	Afrimnings stoptemp., målt med fordampervøleren	HOO (1)	Vælg af følertype. 0 = PTC 1 = NTC
dPO	Valg om systemet skal foretage en afrimning når instrumentet sættes ON. y = Ja n = Nej	H42	Anvendelse af fordampervøler eller ej. y = Ja n = Nej
Ventilator regulering (hovedmenu pkt. "FAn")		reL	Visning af firmwareversion
FSt	Ventilator stop temp. hvis temp. målt med fordampervøleren er højere end den indstillede værdi stopper ventilatorerne.	Kopi af menupunkter (hovedmenu pkt. "Fpr")	
FAd	Ventilator koblingsdiffærens målt i °C	UL	Kopier parametre fra instrument til "Copy Card"
Fdt	Ventilatorforsinkelse i min. efter en afrimning	dL	Kopier parametre fra "Copy Card" til instrument
dt	Drytid målt i minutter	Fr	Sletter alle data i "Copy Card"
dFd	Skal fordampervøleren stoppe under afrimning. y = Ja n = Nej		

Mulige fejlmeldinger:
E1/E2: Problem/fejl ved rum/fordampervøleren.
AH1/AL1: Høj/Lavtemperatur alarm ifølge rumføleren
Alarm ikonet på styringen vil blinke når der er alarm